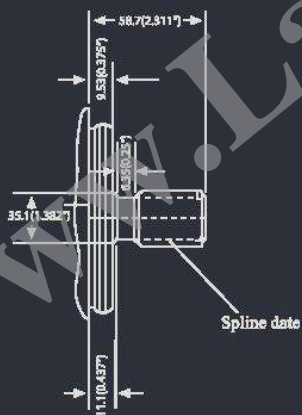


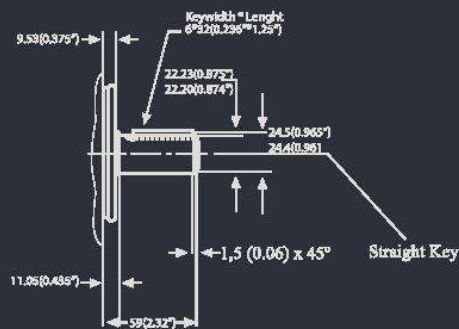
پمپ هیدرولیک پره ای مدل 25V



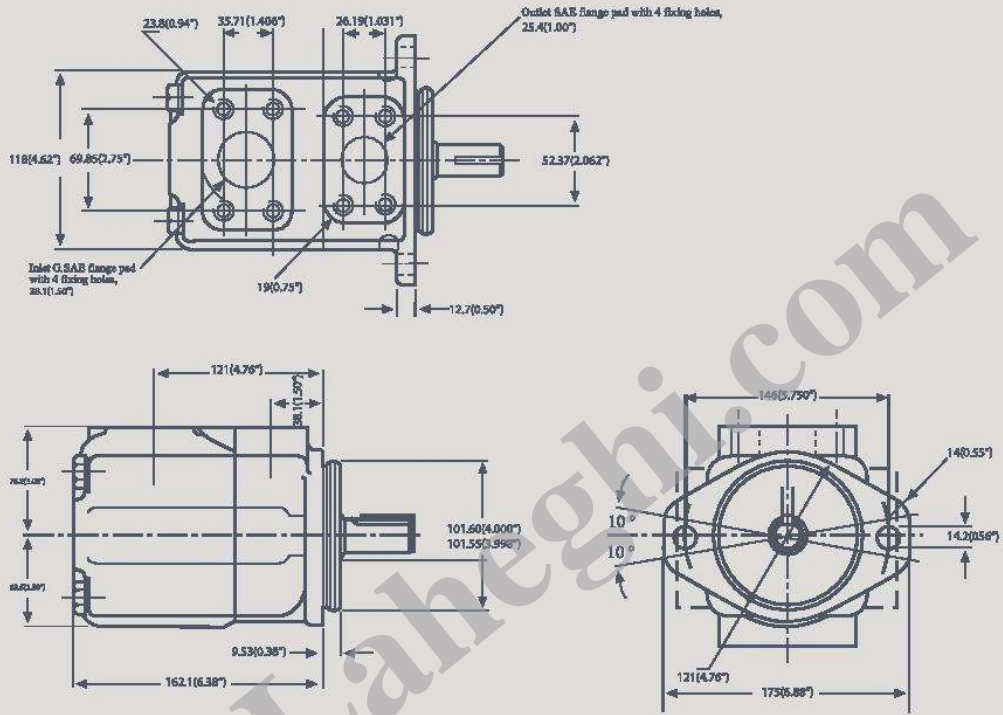
25 V مشخصات فنی
پمپ هیدرولیک پره ای تک (کارتريجی)



شافت هزارخار (13spl)



شافت تک خار



دبی و توان مصرفی پمپ های هیدرولیک پره ای در ۱۵۰۰ دور در دقیقه با روغن هیدرولیک ISO(VG) در دمای ۴۰°C و ویسکوزیته 68cSt

25 V	Displacement cm ³ /rev	7 bar		70 bar		140 bar		175 bar	
		L/min	kw	L/min	kw	L/min	kw	L/min	kw
25V8	26	38	1.2	36.7	5	35.3	10	32	11.5
25V10	32	48	1.3	45.7	6	44	12	40	14.5
25V12	38	57	1.4	54	7	52	15	47	17
25V14	44	66	1.5	61	9	57	17	56	20
25V17	53	80	1.7	75	10	71	21	68	24
25V19	61	91.8	1.7	86	12	81	24	78	29
25V21	66	99	1.8	94	13	90	26	88	32